

1	2	3	4	5	6	7	8	9
Подгруппа 2403. Дифференциал и полуоси заднего моста Subgroup 2403. Rear Axle Differential and Axle Shafts								
77	1	3741-2403010	45 3135 1424	1	1	1	Дифференциал с ведомой шестерней главной передачи	Differential with rear axle drive gear
	2	3741-2403011	45 3135 2123	1	1	1	Дифференциал в сборе	Differential in assy
	3	252137-П2	45 9816 6068	10	10	10	Шайба 12.ОТ пружинная	Spring washer 12.ОТ
	4	350004	45 9964 1006	10	10	10	Болт М12х1,25х22 специальный	Special bolt М12х1.25х22
	5	3151-2407048	45 4321 1071	2	2	2	Прокладка фланца полуоси, толщиной 0,30 мм	Axle shaft flange gasket 0.30 mm thick
	6	69-2403071-Б	45 4315 0593	1	1	1	Полуось левая	L.h. axle shaft
	7	350007	45 9964 1014	12	12	12	Болт М10х28	Bolt М10х28
	8	252136-П2	45 9816 6067	20	20	20	Шайба 10.ОТ пружинная	Spring washer 10.ОТ
	9	12-2403090	45 4511 0499	*	*	*	Прокладка регулировочная, толщиной 0,10 мм	Adjusting shim 0.10 mm thick
	10	12-2403091	45 4511 0500	*	*	*	Прокладка регулировочная, толщиной 0,15 мм	Adjusting shim 0.15 mm thick
	11	12-2403092	45 4511 0501	*	*	*	Прокладка регулировочная, толщиной 0,25 мм	Adjusting shim 0.25 mm thick
	12	12-2403093	45 4511 0502	*	*	*	Прокладка регулировочная, толщиной 0,50 мм	Adjusting shim 0.50 mm thick
	13	451Д-2403060-02	45 3111 0981	2	2	2	Ось сателлитов	Planet gear axle
	14	452-2403055	45 3111 4849	4	4	4	Сателлит дифференциала	Differential planet gear
	15	452-2403050-01	45 3111 4848	2	2	2	Шестерня полуоси	Axle shaft gear
	16	69-2403030	45 4315 0587	2	2	2	Шайба опорная шестерни полуоси	Axle shaft gear thrust washer
	17	69-2403070-Б	45 4315 0591	1	1	1	Полуось правая	R.h. axle shaft
	18	201509-П	45 9346 0569	8	8	8	Болт М10х60	Bolt М10х60
	19	3741-2403016	45 3135 1240	1	1	1	Коробка дифференциала заднего моста	Rear axle differential case
	20	3741-2403018	45 3135 2125	1	1	1	Чашка коробки дифференциала правая	Rear axle differential case r.h. carrier
	21	3741-2403019	45 3135 2126	1	1	1	Чашка коробки дифференциала левая	Rear axle differential case l.h. carrier
	-	3741-2403017	45 3135 2124				Коробка дифференциала (комплект*1 для запасных частей)	Rear axle differential case (set*1 for spare parts)
		БК-452-2400103	45 3111 4816				Шестерня полуоси и сателлит дифференциала (комплект*2 для запасных частей)	Axle shaft gear and differential planet gear (set*2 for spare parts)
* - По потребности As required								
*1 - Комплект состоит из: The set consists of:								
				1	1	1	Чашка коробки дифференциала левая в сборе	Differential case l.h. carrier in assy
				1	1	1	Чашка коробки дифференциала правая в сборе	Differential case r.h. carrier in assy
*2 - Комплект состоит из: The set consists of:								
				2	2	2	Шестерня полуоси	Axle shaft gear
				4	4	4	Сателлит	Planet gear
Подгруппа 2403*. Дифференциал и полуоси заднего моста Subgroup 2403*. Rear Axle Differential and Axle Shafts								
78	1	469-2403010-01	45 4316 0357	1	1	1	Дифференциал заднего моста с ведомой шестерней	Rear axle differential with gear

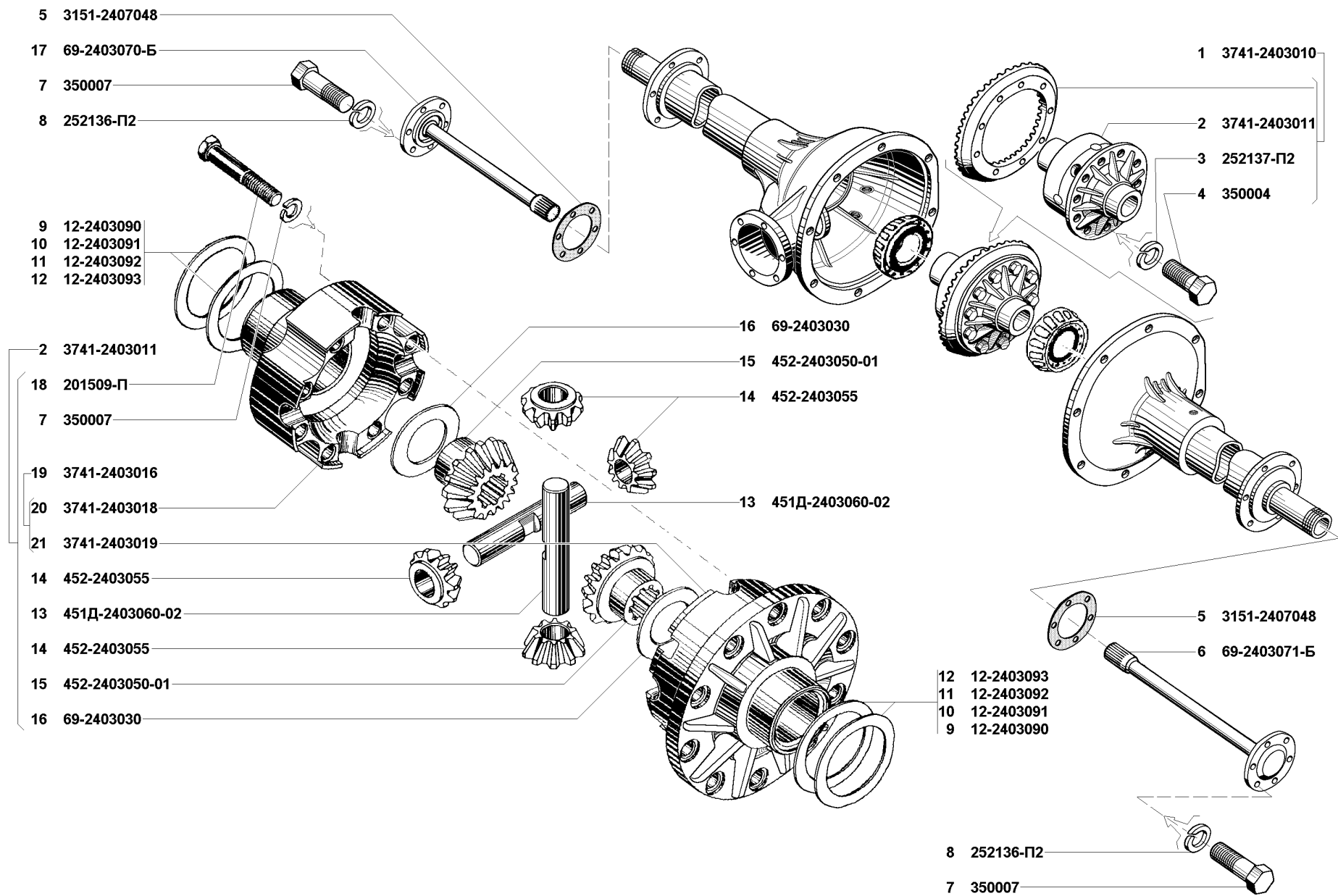


Рис. 77. Дифференциал и полуоси заднего моста (2403)
 Fig. 77. Rear axle differential and axle shafts (2403)

1	2	3	4	5	6	7	8	9
78	2	469-2403011-01	45 4316 0358	1	1	1	Дифференциал заднего моста	Rear axle differential
	3	252156-П2	45 9816 6007	10	10	10	Шайба 10Л пружинная	Spring washer 10Л
	4	350204-П	45 9964 1011	10	10	10	Болт 10x1x21	Bolt M10x1x21
	5	469-2403071	45 4316 0369	2	2	2	Полуось заднего моста	Rear axle axle shaft
	6	12-2403090	45 4511 0499	*1	*1	*1	Прокладка регулировочная толщиной 0,1 мм	Adjusting shim 0.10 mm thick
	7	12-2403091	45 4511 0500	*1	*1	*1	Прокладка регулировочная толщиной 0,15 мм	Adjusting shim 0.15 mm thick
	8	12-2403092	45 4511 0501	*1	*1	*1	Прокладка регулировочная толщиной 0,25 мм	Adjusting shim 0.25 mm thick
	9	12-2403093	45 4511 0502	*1	*1	*1	Прокладка регулировочная толщиной 0,5 мм	Adjusting shim 0.50 mm thick
	10	469-2403060-01	45 4316 0368	2	2	2	Ось сателлитов дифференциала заднего моста	Rear axle differential planet gear axle
	11	469-2403055	45 4316 0367	4	4	4	Сателлит дифференциала заднего моста	Rear axle differential planet gear
	12	469-2403050	45 4316 0365	2	2	2	Шестерня полуоси заднего моста	Rear axle axle shaft gear
	13	469-2403030	45 4316 0363	2	2	2	Шайба опорная шестерни полуоси заднего моста	Rear axle axle shaft gear thrust washer
	14	201509-П	45 9346 0569	8	8	8	Болт 10x60	Bolt M10x60
	15	252136-П2	45 9816 6067	8	8	8	Шайба 10.0Т пружинная	Spring washer 10.0Т
	16	469-2403016-11	45 4316 3029	1	1	1	Коробка дифференциала заднего моста	Rear axle differential case
	17	469-2403018-10	45 4316 3030	1	1	1	Чашка коробки дифференциала заднего моста правая	Rear axle differential case r.h. carrier
	18	469-2403019-12	45 4316 0361	1	1	1	Чашка коробки дифференциала заднего моста левая	Rear axle differential case l.h. carrier
	-	БК-469-2403017-10	45 4316 2006	1	1	1	Коробка дифференциала (комплект*2 для запасных частей)	Differential case (set*2 for spare parts)
		БК-469-2400103	45 4316 0334	1	1	1	Шестерня полуоси и сателлит дифференциала (комплект*3 для запасных частей)	Axle shaft gear and differential planet gear (set*3 for spare parts)

* - В составе заднего моста 3151-2400010
Is part of the rear axle 3151-2400010

*1 - По потребности
As required

*2 - Комплект состоит из:
The set consists of:

469-2403018-10	45 4316 3030	1	1	1	Чашка коробки дифференциала заднего моста правая	Rear axle differential case r.h. carrier
469-2403019-12	45 4316 0361	1	1	1	Чашка коробки дифференциала заднего моста левая	Rear axle differential case l.h. carrier

*3 - Комплект состоит из:
The set consists of:

469-2403050	45 4316 0365	2	2	2	Шестерня полуоси заднего моста	Rear axle axle shaft gear
469-2403055	45 4316 0367	4	4	4	Сателлит дифференциала заднего моста	Rear axle differential planet gear

Подгруппа 2407*. Редуктор колесный заднего моста
Subgroup 2407*. Rear Axle Wheel Reduction Gear

79	1	469-2407014-02	45 4316 0371	2	2	2	Картер колесного редуктора заднего моста в сборе	Rear axle wheel reduction gear housing in assy
	2	469-2407024-02	45 4316 0372	2	2	2	Картер колесного редуктора заднего моста	Rear axle wheel reduction gear housing
	3	469-2407040-01	45 4316 3603	2	2	2	Корпус наружного подшипника ведущей шестерни колесного редуктора заднего моста	Rear axle wheel reduction gear pinion outer bearing body
	4	A-24457-A	45 6311 0380	4	4	4	Пробка КГ 1/2"	Plug КГ 1/2"

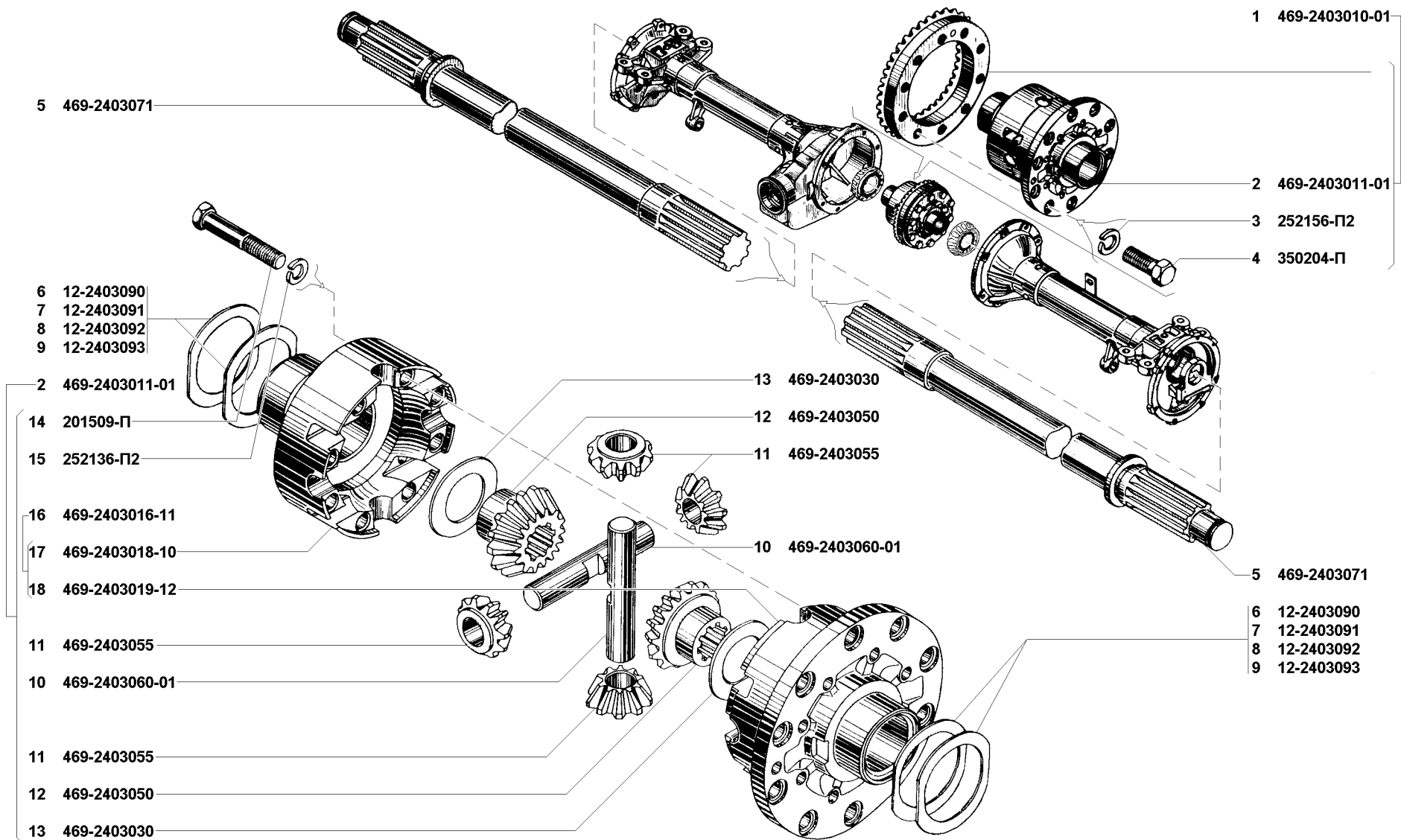


Рис. 78. Дифференциал и полуоси заднего моста (2403)
 Fig. 78. Rear axle differential and axle shafts (2403)

1	2	3	4	5	6	7	8	9
79	5	252156-П2	45 9816 6007	24	24	24	Шайба 10Л пружинная	Spring washer 10Л
	6	350204-П	45 9964 1011	24	24	24	Болт 10x1x22	Bolt M10x1x22
	7	469-2407045	45 4316 0376	2	2	2	Маслоотражатель картера колесного редуктора заднего моста	Rear axle wheel reduction gear housing oil slinger
	8	469-2407087	45 4316 0377	2	2	2	Кольцо стопорное внутреннего подшипника ведущей шестерни колесного редуктора заднего моста	Rear axle wheel reduction gear pinion inner bearing circlip
	9	469-2407120-01	45 4316 0382	1	1	1	Вал колесного редуктора с ведомой шестерней в сборе правый	Wheel reduction gear r.h. shaft with gear in assy
	10	469-2407121-01	45 4316 0383	1	1	1	Вал колесного редуктора с ведомой шестерней в сборе левый	Wheel reduction gear l.h. shaft with gear in assy
	11	469-2407122-01	45 4316 0384	1	1	1	Вал ведомой шестерни колесного редуктора заднего моста правый	Rear axle wheel reduction gear gear r.h. shaft
	12	469-2407123-01	45 4316 0386	1	1	1	Вал ведомой шестерни колесного редуктора заднего моста левый	Rear axle wheel reduction gear gear l.h. shaft
	13	469-2407124	4543160387	2	2	2	Шестерня ведомая колесного редуктора заднего моста	Rear axle wheel reduction gear gear
	14	469-2407084	4543163604	2	2	2	Полуось с ведущей шестерней и подшипниками колесного редуктора заднего моста в сборе	Axle shaft with pinion and rear axle wheel reduction gear bearings in assy
	15	469-2407086	4512135086	2	2	2	Подшипник ведущей шестерни колесного редуктора заднего моста внутренний	Rear axle wheel reduction gear pinion inner bearing
	16	469-2407090	4543160378	2	2	2	Шестерня ведущая колесного редуктора заднего моста	Rear axle wheel reduction gear pinion
	17	451Д-2402041-01	4622525702	2	2	2	Подшипник ведущей шестерни главной передачи заднего моста наружный	Rear axle drive pinion outer bearing
	18	451Д-2402044	4531110965	2	2	2	Кольцо стопорное наружного подшипника ведущей шестерни колесного редуктора заднего моста	Rear axle wheel reduction gear pinion outer bearing circlip
	19	469-2407104	4543160380	2	2	2	Крышка картера колесного редуктора заднего моста	Rear axle wheel reduction gear housing cover
	20	469-2407111	45 4316 0381	2	2	2	Прокладка крышки картера колесного редуктора заднего моста толщиной 0,4 мм	Rear axle wheel reduction gear housing cover gasket 0.4 mm thick
79,80	21	252136-П2	4598166067	48	48	48	Шайба 10.ОТ пружинная	Spring washer 10.ОТ
79	22	201497-П29	4593461559	16	16	16	Болт 10x1,5x25,68	Bolt M10x1.5x25.68
80	23	69-2304084	4543150540	4	4	4	Прокладка цапфы колесного редуктора заднего моста	Rear axle wheel reduction gear journal gasket
	24	469-2407126	46 2253 6595	2	2	2	Подшипник вала ведомой шестерни колесного редуктора заднего моста	Rear axle wheel reduction gear gear shaft bearing
	25	469-2407127	4543160390	2	2	2	Прокладка пружинная подшипника вала ведомой шестерни колесного редуктора заднего моста	Rear axle wheel reduction gear gear shaft bearing spring gasket
	26	469-2407138	45 4316 0391	1	1	1	Гайка крепления подшипника вала ведомой шестерни колесного редуктора заднего моста правая	Rear axle wheel reduction gear gear shaft bearing r.h. nut
	27	469-2407139	45 4316 0392	1	1	1	Гайка крепления подшипника вала ведомой шестерни колесного редуктора заднего моста левая	Rear axle wheel reduction gear gear shaft bearing l.h. nut
	28	469-2407160	45 4316 0393	2	2	2	Цапфа колесного редуктора заднего моста в сборе	Rear axle wheel reduction gear journal in assy
	29	469-2407162	45 4316 0394	2	2	2	Цапфа колесного редуктора заднего моста	Rear axle wheel reduction gear journal
	30	469-2407165	45 4316 0396	2	2	2	Втулка сальника ступицы колеса	Wheel hub gland bush
	31	69-2304083	4543150539	2	2	2	Втулка цапфы колесного редуктора заднего моста	Rear axle wheel reduction gear journal bush
	32	351000-П2	4599643006	12	12	12	Шпилька 10x30	Stud M10x30